



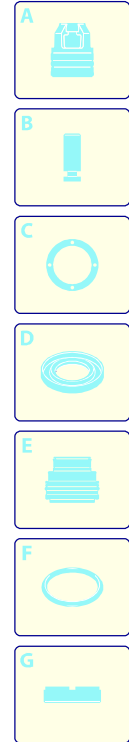
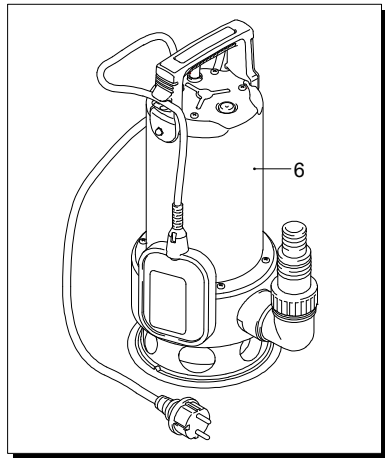
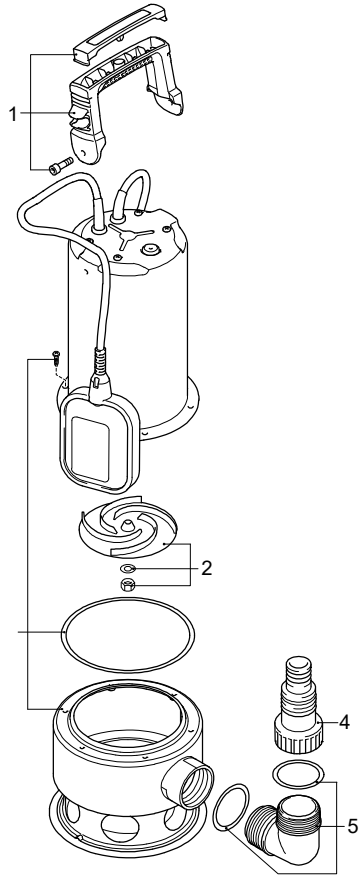
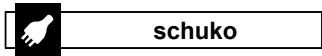
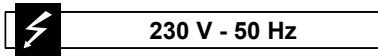
Modello ARUP 1100 XD

Versione:

Matricola:

Codice: **51985**

10/10/2019



| Validità | Pos. | Codice | Denominazione | Q |
|----------|------|---------|----------------|---|
| | 1 | 4540690 | Manico | 1 |
| | 2 | 4540750 | Girante | 1 |
| | 3 | 4540710 | Base | 1 |
| | 4 | 4540310 | Raccordo | 1 |
| | 5 | 4540360 | Raccordo | 1 |
| | 6 | 51985 | Pompa completa | 1 |

UN_CE_2284-JN